

Programma 'Isoleren is niet saai'

10:00 Welkom door VIBA-Expo (Adriaan van Mierlo)

10:05 'Isoleren, geen doel maar middel' (Paul Masselink)

10:35 'Isoleren, waarom, hoe, waarmee' (Anne Ubbels)

11:05 Markt in samenwerking met bedrijven

12:15 'Betaalbare energiebesparing (Joost Schretlen)

13:00 Netwerklunch en onderlinge afstemming

14:00 Tot ziens



Duurzame Ontwikkeling VIBA-Expo

De mens centraal, door op innovatieve wijze,
integraal en flexibel te bouwen, wonen en werken.



Continu inspeland op steeds
veranderende omstandigheden
en
wijzigende behoeften
van mensen.

VIBA-Expo als platform voor Duurzame Ontwikkeling

Huidige thema's

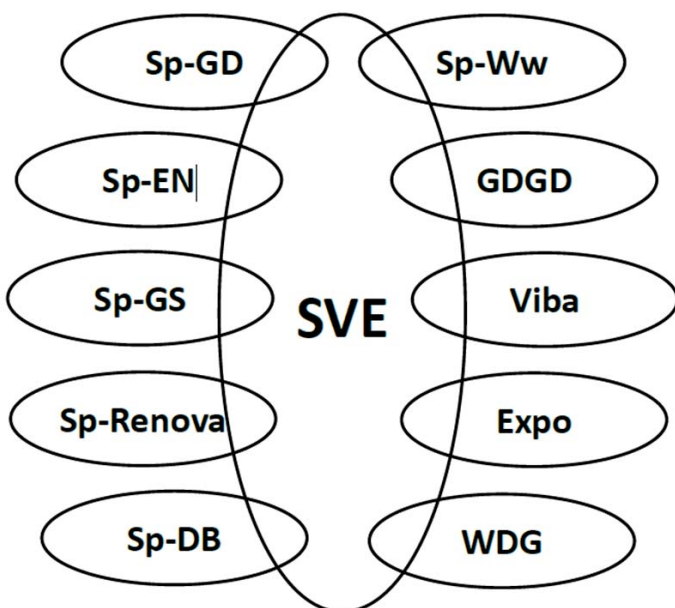
- Brabantwoning
- Frisse Scholen
- Groene Daken
- Duurzame Energie
- Bionica
- Circulaire Economie
- Ruimtelijke Kwaliteit
- Maatschappelijk verantwoord ondernemen

VIBA-Expo inzet als NGO

- Sparringpartner
- Begeleider
- Adviseur
- Intermediair



Servicepunten VIBA-Expo



SVE	= Service-instituut VIBA-Expo
Sp-GD	= Servicepunt Groene Daken (en gevels)
Sp-EN	= Servicepunt Energie Neutraal
Sp-GS	= Servicepunt Gezonde Scholen
Sp-Re	= Servicepunt Renovatie
Sp-DB	= Servicepunt Duurzame Bedrijventerreinen
Sp-Ww	= Servicepunt Water in de wijk
GDGD	= Green Deal Groene Daken
VIBA	= Vereniging Integrale Bio-Logische Architectuur
Expo	= Exposanten in VIBA-Expo
WDG	= Werkplaats De Gruyter

Een **Servicepunt** is het eerste aanspreekpunt voor de 5 O's (overheden, ondernemers, onderwijs, onderzoek en overige organisaties & burgers). Men kan er terecht voor producten en diensten zoals informatie, vragen, advies op maat en ondersteuning.

- | | | |
|------|------------------------|-------------------------|
| Kern | • inspiratiebron | • kennismakelaar |
| | • uitdragen van kansen | • service aan netwerken |
| | • integrale aanpak | • voorbeelden tonen |

